

E4270

Коллекция: СТРУКТУРА

Отделки*:



00 - Белый

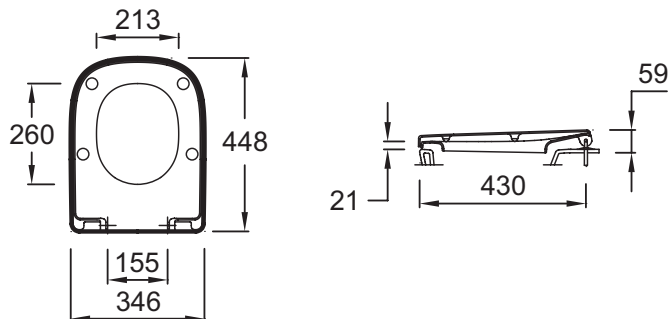
Общие характеристики:



Технические характеристики

- ВЕС: 1,9 кг
- МАТЕРИАЛ: Термодюр
- АКССУАРЫ: Стандартная крышка-сиденье
- ТИП КРЫШКИ-СИДЕНЬЯ: Стандартная крышка-сиденье

Общая информация



Спецификация продукта: Крышка-сиденье из термодюра. E4270. Коллекция: СТРУКТУРА. ВЕС: 1,9 кг. МАТЕРИАЛ: Термодюр. АКССУАРЫ: Стандартная крышка-сиденье. ТИП КРЫШКИ-СИДЕНЬЯ: Стандартная крышка-сиденье.